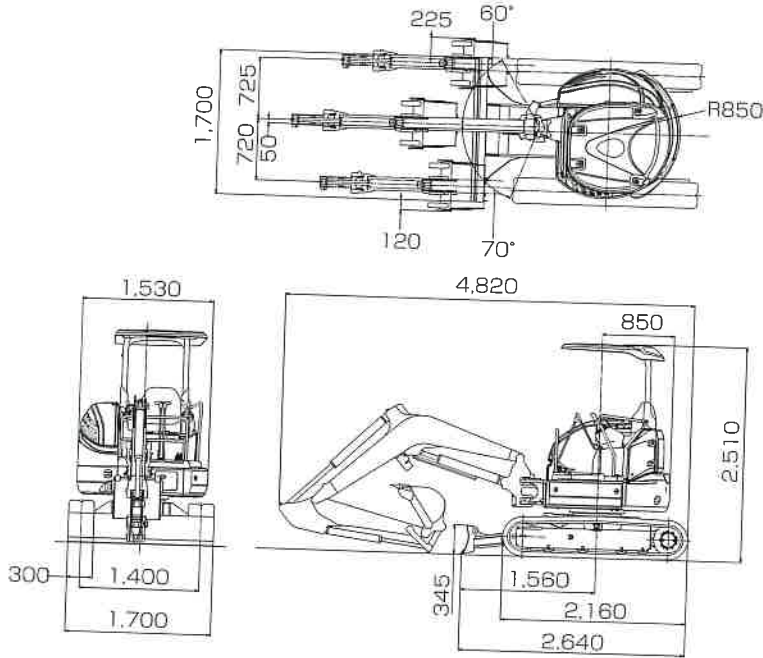


# SK35SR

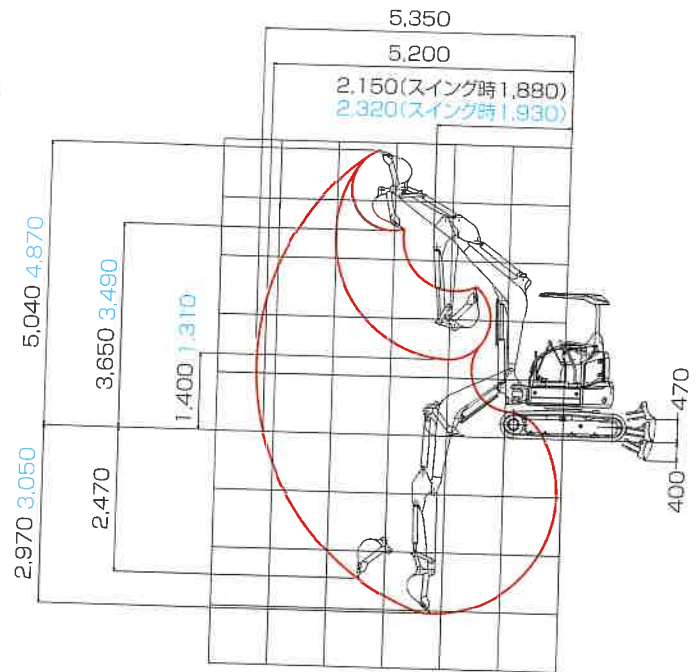
## ■外形寸法 (単位:mm)

図はキャノピ仕様。キャブ仕様も同数値です。



## ■作動範囲 (単位:mm)

図はキャノピ仕様。青文字はキャブ仕様の数値です。



## ■主な仕様

単位は国際単位系のSI単位表示で{|}内は従来表示です。

機種名	SK35SR	
本体型式	SK35SR-6	
車名および型式	コベルコ PX16	
クローラ仕様	ゴムクローラ	鉄クローラ
バケット	鉄クローラ	
標準バケット容量	山積	m <sup>3</sup>
	平積	m <sup>3</sup>
標準バケット幅	mm	
性能	600	
旋回速度	min <sup>-1</sup> {rpm}	8.4 {8.4}
走行速度	km/h	1速 2.5 / 2速 4.4
登坂能力	%{度}	1速 2.5 / 2速 4.2
最大掘削力	バケット	kN {kgf}
	アーム	kN {kgf}
質量	22.5 {2,290}	
機械質量(キャノピ仕様/キャブ仕様)	kg	3,610 / 3,770
機体質量(キャノピ仕様/キャブ仕様)	kg	3,070 / 3,230
接地圧	キャノピ仕様	kPa {kgf/cm <sup>2</sup> }
	キャブ仕様	kPa {kgf/cm <sup>2</sup> }
エンジン	33.5 {0.34}	
型式	ヤンマー 3TNV82A-B	
種類	水冷3気筒直接噴射式ディーゼル	
定格出力	kW/min <sup>-1</sup> {PS/rpm}	17.1/2,400 {23.2/2,400}
燃料タンク容量	ℓ	42
ブレード	1,700×345	
幅×高さ	mm	上470 下400
作動範囲	mm	ブームスイング方式
彫溝掘機構	左70 右60	
方式	度	
角度	度	
走行装置	度	
シュー形式	ゴムクローラ	
シュー幅	mm	鉄クローラ
油圧装置	300	
油圧ポンプ	形式	可変容量アキシャルピストン+ギヤ
	設定圧 MPa {kgf/cm <sup>2</sup> }	23.0 {235}
旋回モータ形式	アキシャルピストンモータ	
走行モータ形式	可変容量アキシャルピストンモータ	
油圧作動油	ℓ	全量44.8(タンク内20.4)
アタッチメント装着可能質量	全量44.8(タンク内20.4)	
基本ウエイト時	kg	390
追加ウエイト時	kg	460