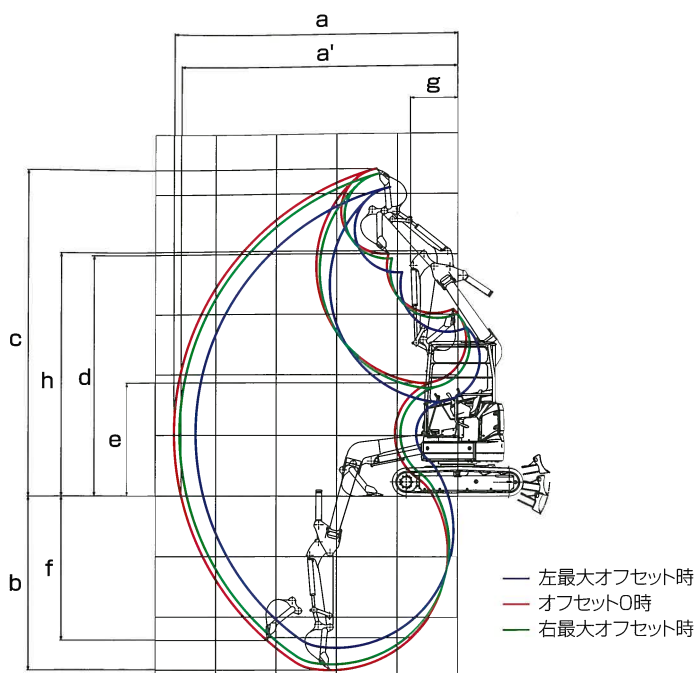


■作動範囲 (単位:mm)

図はSK30URキャノピ仕様です。



SK30UR

単位:mm

項目	ブームオフセット	左最大オフセット	オフセット0	右最大オフセット
a-最大掘削半径		4,330	4,690	4,600
a'-床面最大掘削半径		4,210	4,570	4,480
b-最大掘削深さ		2,510	2,880	2,780
c-最大掘削高さ		5,100	5,410	5,330
d-最大ダンプ高さ		3,690	4,000	3,920
e-最小ダンプ高さ		1,560	1,870	1,790
f-最大垂直掘深さ		2,030	2,390	2,300
g-最小旋回半径		1,030	840	1,050
h-同上前高さ		3,740	4,050	3,970

SK38UR

単位:mm

項目	ブームオフセット	左最大オフセット	オフセット0	右最大オフセット
a-最大掘削半径		4,620	4,980	4,890
a'-床面最大掘削半径		4,500	4,870	4,780
b-最大掘削深さ		2,880	3,260	3,160
c-最大掘削高さ		5,370	5,670	5,590
d-最大ダンプ高さ		3,950	4,260	4,180
e-最小ダンプ高さ		1,280	1,590	1,510
f-最大垂直掘深さ		2,430	2,800	2,700
g-最小旋回半径		1,020	965	1,160
h-同上前高さ		3,740	4,050	3,970

数値はキャノピ仕様/キャブ仕様とも同値です。

■主な仕様

単位は国際単位系のSI単位表示で{}内は従来表示です。

機種名		SK30UR		SK38UR	
本体型式		SK30UR-6		SK38UR-6	
クローラ仕様		ゴムクローラ 鉄クローラ		ゴムクローラ 鉄クローラ	
バケット					
標準バケット容量	山積	m ³ 0.07		0.11	
	平積	m ³ 0.06		0.07	
標準バケット幅		mm 450(サイドカッタ含む)		600(サイドカッタ含む)	
性能					
旋回速度		min ⁻¹ {rpm} 8.3{8.3}		9.9{9.9}	
走行速度		km/h 1速2.1/2速3.8 1速2.0/2速3.7		1速2.5/2速4.2 1速2.5/2速4.1	
登坂能力		%(度) 58(30)			
最大掘削力	バケット	kN {kgf} 25.6 {2,600}		27.1 {2,760}	
	アーム	kN {kgf} 16.2 {1,650}		14.1 {1,430}	
質量					
機械質量	キャノピ仕様	kg 3,000	3,100	3,640	3,730
	キャブ仕様	kg 3,200	3,300	3,830	3,920
機体質量	キャノピ仕様	kg 2,310	2,410	2,890	2,990
	キャブ仕様	kg 2,500	2,600	3,080	3,170
接地圧	キャノピ仕様	kPa {kgf/cm ² } 26.8 {0.27}	27.7 {0.28}	32.4 {0.33}	33.1 {0.34}
	キャブ仕様	kPa {kgf/cm ² } 28.5 {0.29}	29.4 {0.30}	34.0 {0.35}	34.8 {0.36}
エンジン					
型式		ヤンマー 3-3TNV82A			
種類		水冷3気筒直接噴射式ディーゼル			
定格出力		kW/min ⁻¹ {PS/rpm} 17.1/2,400 {23/2,400}			
燃料タンク容量		ℓ 42			
ブレード					
幅×高さ		mm 1,550×345		1,700×345	
作動範囲		mm 上450 下370		上470 下400	
側溝掘機構					
方式		パラレルブーム平行リンク式オフセット			
オフセット量		mm 左830 右455			
走行装置					
シュー形式		ゴムクローラ 鉄クローラ		ゴムクローラ 鉄クローラ	
シュー幅		mm 300			
油圧装置					
油圧ポンプ	形式	可変容量アキシャルピストン+ギヤ			
	設定圧	MPa {kgf/cm ² } 23.0 {235}			
旋回モータ形式		アキシャルピストンモータ(1個)			
走行モータ形式		可変容量アキシャルピストンモータ(2個)			
油圧作動油		ℓ 全量39.4(タンク内20.4)		全量39.9(タンク内20.4)	
アタッチメント装着可能質量					
基本ウエイト時		kg 250		390	
追加ウエイト時		kg 330		470	

■装備品

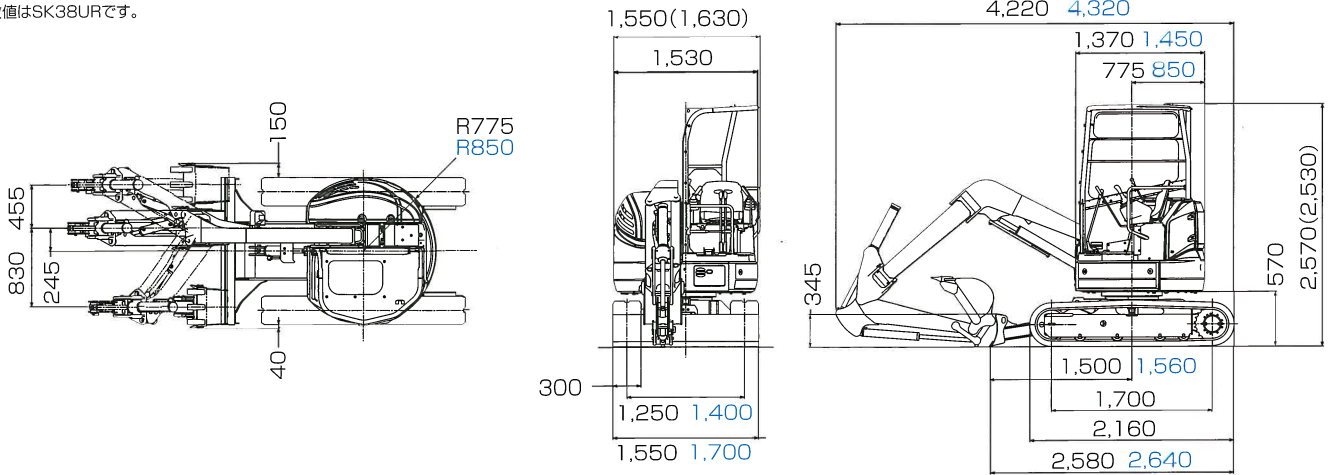
○印は標準装備、△印はオプション、■は仕様機を示します。

機種名	SK30UR	SK38UR
バケット		
350mm幅(0.05m ³)		△
450mm幅(0.07m ³)	○	△
450mm幅(0.07m ³)補強	△	—
500mm幅(0.09m ³)		△
600mm幅(0.11m ³)	—	○
600mm幅(0.11m ³)補強	—	△
配管		
ブレーカ配管		△※1
アーム		
アーム		○
ロングアーム(+290mm)	△	—
ウエイト		
基本ウエイト		○
追加ウエイト(+250kg、後端半径+90mm)		△
足回り		
300mmゴムクローラ		○
300mm鉄クローラ(穴あき)		△
ボルトオン式ゴムパッド(MT/パッド)(300mm)		△
ボルトオンエッジドーザブレード		△
運転席		
3柱キャノピ(TOPS適合)		○
キャブ(TOPS適合、エアコン付)		△
天網ガード(トップガードレベル1)+前部ガード		△
カラーマルチディスプレイ		△※2
AM/FMラジオ		△(キャブ仕様のみ)
ヒーター		△(キャブ仕様のみ)
その他		
ハイリーチクレーン仕様		△
iNDR+E仕様機(下方排気仕様機)		■
寒冷地作動油		△
マルチコントロール		△
A/Bスーパーシフト		△
高さ深さ制限装置		△
稼働機管理システム「MERIT」		△
ダブルエレメントエアクリーナ		△
ワンタッチデセル		△
キャノピライト		△
12V電源		△
パーソナルロックキー		○
IDキー		△
工具		△
グリスガン		△
走行アラーム		△

※1.ハイリーチクレーン仕様には装着できません。※2.ハイリーチクレーン仕様、高さ深さ制限装置に標準装備しています。

■外形寸法 (単位:mm)

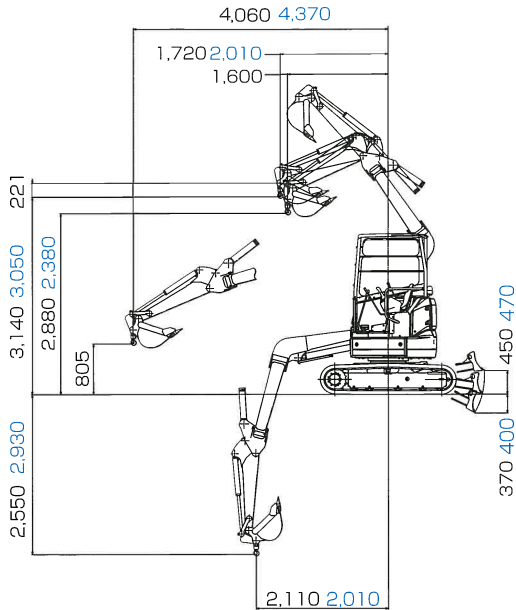
図はSK30URキャノピ仕様で、()内数値はキャノピ仕様です。
青色数値はSK38URです。



クレーン作業も行えるオプション仕様機。

■作動範囲 (単位:mm)

図はSK30URキャノピ仕様で、青色数値はSK38URです。



ハイリーチクレーン®仕様

本体型式	SK30UR-6	SK38UR-6
標準バケット容量(山積) m ³	0.07	0.11
最大吊り上げ能力	定置吊り t×m	0.99×1.6
	走行吊り t×m	0.49×1.6
旋回速度(クレーンモード時) min ⁻¹ [rpm]	5.1[5.1]	5.6[5.6]
走行速度(クレーンモード時) km/h	1速 1.4	1速 1.4

単位は国際単位系のSI単位表示で()内は従来表示です。

■定格荷重

(単位:t)

本体型式	SK30UR-6		SK38UR-6	
	作業半径	定置吊り	走行吊り	定置吊り
1.6m	0.99	0.49	0.99	0.49
2.0m	0.88	0.44	0.99	0.49
2.5m	0.42	0.21	0.66	0.33
3.0m	0.28		0.55	0.27
3.5m	0.21		0.42	
4.0m	0.18		0.34	
4.3m	—		0.33	
フック質量	3.8kg			

クレーン作業に際しては取扱説明書に記載された注意事項を遵守してください。
吊り荷走行作業は1速を使用してください。

資格取得は最寄りのコベルコ教習所で。



建設機械、運搬機械、環境機械などの運転資格、各種の作業資格の取得をサポート。特別教育や安全衛生教育も幅広く行っています。また助成金制度や教育訓練給付制度、修了証の再交付・書替え・統合などについてもご相談承ります。

コベルコ教習所

北海道教習センター	T003-0026	北海道札幌市白石区本通21丁目南1-67	☎011-862-3501
市川教習センター	T272-0002	千葉県市川市二俣新町17	☎047-327-2785
宇都宮教習センター	T321-0166	栃木県宇都宮市今宮4-18-9	☎028-684-2111
新潟教習センター	T950-3134	新潟県新潟市北区新崎256-1	☎025-259-3121
岐阜教習センター	T503-0932	岐阜県大垣市本町1720-5	☎0584-87-2551
尼崎教習センター	T660-0086	兵庫県尼崎市丸島町46-1	☎06-6413-3010
明石教習センター	T674-0063	兵庫県明石市久保町八木740	☎078-935-3831
広島教習センター	T731-3167	広島県広島市安佐南区大塚西1丁目5-36	☎082-848-0088
松山教習センター	T791-2111	愛媛県伊予郡砥部町八倉44-1	☎089-905-1800
北九州教習センター	T803-0801	福岡県北九州市小倉北区西港町88-11	☎093-571-1489
熊本教習センター	T869-1235	熊本県菊池郡大津町室北出口1390-1	☎096-340-3705

- 運転席から離れる場合はアタッチメントを接地させるなどの適切な措置を施してください(掲載写真はカタログ用にポーズをつけて撮影したものです)。
- 製品写真にはオプション装備品が含まれている場合があります。
- 本カタログで使用される標準「KOBELCO」は、株式会社神戸製鋼所の登録商標です。「ハイリーチクレーン®」はコベルコ建機株式会社の登録商標です。また、当社商品名、サービス名およびロゴマークは、コベルコ建機株式会社の商標または登録商標です。その他の会社名やロゴマーク、商品名、サービス名は、各社の商標、登録商標もしくは商号です。
- 機体質量3トン未満の建設機械の運転には「車両系建設機械の運転業務に係る特別教育」の受講が必要です。機体質量3トン以上の建設機械の運転には「車両系建設機械(整地・運搬・積み込み用および掘削用)運転技能講習」の修了証が必要です。詳しくは最寄りの営業所かコベルコ教習所へお問い合わせください。

コベルコ教習所のウェブサイト



コベルコ建機株式会社

www.kobelco-kenki.co.jp

東京本社/〒141-8626 東京都品川区北品川5-15 ☎03-5789-2111

コベルコ建機日本(株)本社/〒272-0002 千葉県市川市二俣新町17 ☎047-328-7111

北海道支社 ☎011-788-2382 東北支社 ☎0223-24-1141 関東支社 ☎047-328-2322
上信越支社 ☎025-259-3711 中部支社 ☎052-603-1201 関西支社 ☎06-6414-2108
中四国支社 ☎082-810-3660 九州支社 ☎092-410-3030

■お問い合わせは……