

■主な仕様

機種名	SK20UR		
本体型式	SK20UR-6		
クローラ仕様	ゴムクローラ	鉄クローラ	
バケット			
標準バケット容量	山積	m ³	0.066
	平積	m ³	0.06
標準バケット幅	mm	450(サイドカッタ含む)	
性能			
旋回速度	min ⁻¹ {rpm}	9.4 {9.4}	
走行速度	km/h	1速 2.3 / 2速 3.7	
登坂能力	%(度)	58(30)	
最大掘削力	バケット	kN {kgf}	18.5 {1,880}
	アーム	kN {kgf}	12.3 {1,250}
質量			
機械質量	kg	2,100	2,200
機体質量	kg	1,680	1,780
接地圧	kPa {kgf/cm ² }	28.0 {0.29}	29.2 {0.30}
エンジン			
型式	ヤンマー 3-3TNV76		
種類	特殊渦流式ディーゼル		
定格出力	kW/min ⁻¹ {PS/rpm}	13.3/2,200 {18.1/2,200}	
燃料タンク容量	ℓ	25	
ブレード			
幅×高さ	mm	1,380×300	
作動範囲	mm	上310 下280	
側溝掘機構			
方式	パラレルブーム平行リンク式オフセット		
オフセット量	mm	左805 / 右330	
走行装置			
シュー形式	ゴムクローラ / 鉄クローラ		
シュー幅	mm	250	
油圧装置			
油圧ポンプ	形式	可変容量アキシャルピストン+ギヤ	
	設定圧 MPa {kgf/cm ² }	22.6 {230}	
旋回モータ形式	アキシャルピストンモータ(1個)		
走行モータ形式	可変容量アキシャルピストンモータ(2個)		
油圧作動油	ℓ	全量29.0(タンク内油量12.2)	
アタッチメント装着可能質量			
基本ウエイト時	kg	220	
追加ウエイト時	kg	280	

単位は国際単位系のSI単位表示で{|}内は従来表示です。また、バケット容量、掘削力は新JISで表示しています。

■ハイリーチクレーン仕様

■主な仕様

本体型式	SK20UR-6		
標準バケット容量(山積)	m ³	0.066	
最大吊り上げ能力	定置吊り	t×m	0.6×1.7
	走行吊り	t×m	0.3×1.7
旋回速度(クレーンモード時)	min ⁻¹ {rpm}	5.2 {5.2}	
走行速度(クレーンモード時)	km/h	1速 1.4	

単位は国際単位系のSI単位表示で{|}内は従来表示です。

■主なオプション装備品

- ロングアーム(1.40m) ●ハイリーチクレーン仕様 ●高さ深さ制限装置 ●鉄クローラ仕様 ●追加ウエイト(+170kg/後端半径+80mm) ●ボルトオンエッジドーザブレード ●A/Bスーパーシフト
- マルチコントロール ●ワンタッチデセル ●寒冷地作動油 ●走行アラーム ●カラーマルチディスプレイ(ハイリーチクレーン仕様、高さ深さ制限装置には標準装備)
- 各種バケット(300mm幅、350mm幅、450mm幅補強) ●キャンピライト ●12V電源 ●工具 ●グリスガン ●グリスガンホルダ ●稼働機管理システム「MERIT」 ●IDキー

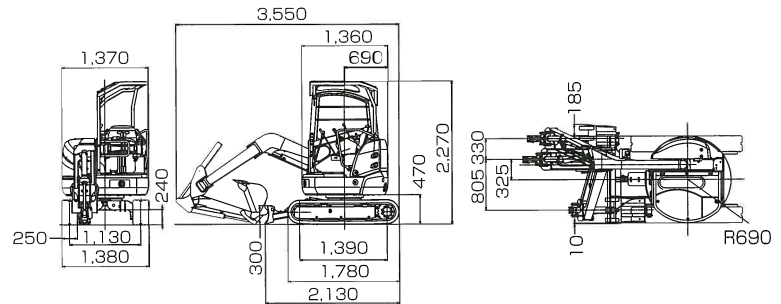
●運転席から離れる場合はアタッチメントを接地させるなどの適切な措置を施してください(掲載写真はカタログ用にポーズをつけて撮影したものです)。

●製品写真にはオプション装備品が含まれている場合があります。

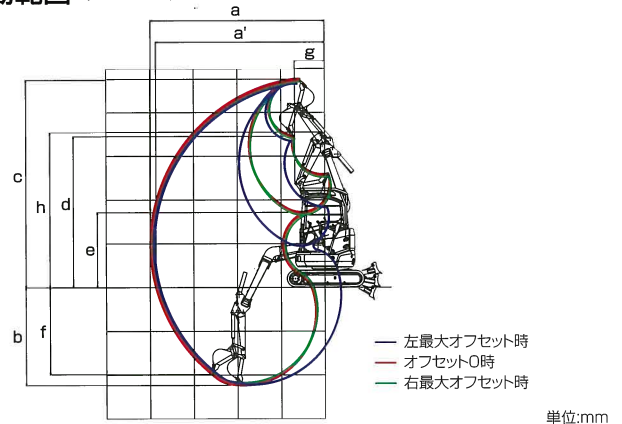
●本カタログで使用される標章「KOBELCO」は、株式会社神戸製鋼所の登録商標です。また、当社商品名、サービス名およびロゴマークは、コベルコ建機株式会社の商標または登録商標です。その他の会社名やロゴマーク、商品名、サービス名は、各社の商標、登録商標もしくは商号です。

●機体質量3トン未満の建設機械の運転には「車両系建設機械の運転業務に係わる特別教育」の受講が必要です。詳しくは最寄りの営業所かコベルコ教習所へお問い合わせください。

■外形寸法 (単位:mm)

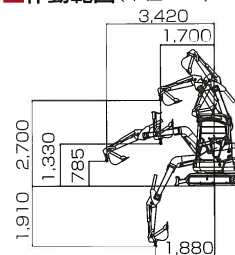


■作動範囲 (単位:mm)



項目	左最大オフセット	オフセット0	右最大オフセット
a-最大掘削半径	3,550	3,980	3,930
a'-床面最大掘削半径	3,410	3,860	3,800
b-最大掘削深さ	1,830	2,240	2,180
c-最大掘削高さ	4,340	4,760	4,700
d-最大ダンプ高さ	3,030	3,450	3,400
e-最小ダンプ高さ	1,300	1,710	1,660
f-最大垂直掘深さ	1,590	1,980	1,940
g-最小旋回半径	770	790	985
h-同上時高さ	3,130	3,550	3,490

■作動範囲 (単位:mm)



■定格荷重表 (単位:t)

本体型式	SK20UR-6	
作業半径	定置吊り	走行吊り
1.7m	0.60	0.30
2.0m	0.50	0.25
2.5m	0.28	—
3.0m	0.21	
3.4m	0.18	
フック質量	2.5kg	

クレーン作業に際しては取扱説明書に記載された注意事項を遵守してください。吊り荷走行作業は1速を使用してください。

コベルコ建機株式会社

www.kobelco-kenki.co.jp

東京本社/〒141-8626 東京都品川区北品川5-5-15 ☎03-5789-2111

コベルコ建機日本(株)本社/〒272-0002 千葉県市川市二俣新町17 ☎047-328-7111
 北海道支社 ☎011-788-2382 東北支社 ☎0223-24-1141 関東支社 ☎047-328-2322
 上信越支社 ☎025-259-3711 中部支社 ☎052-603-1201 関西支社 ☎06-6414-2108
 中国支社 ☎082-810-3660 九州支社 ☎092-410-3030

■お問い合わせは……



コベルコ教習所のウェブサイト