

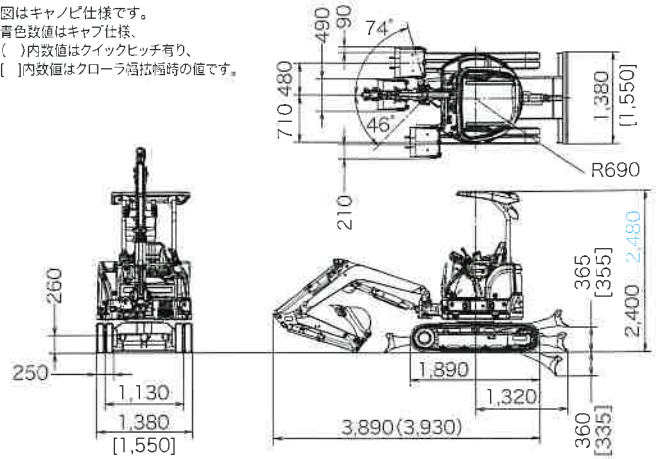
## ■仕様

機種名	SK20SR	
本体形式	SK20SR-6	
足回り仕様	固定 [ クローラ幅伸縮機構付 ]	
<b>質量</b>		
機械質量 (キャノピ仕様/キャブ仕様)	kg	1,990/2,150 [2,160/2,320]
機体質量 (キャノピ仕様/キャブ仕様)	kg	1,490/1,650 [1,630/1,790]
<b>バケット</b>		
標準バケット容量	山積	m <sup>3</sup> 0.06
	平積	m <sup>3</sup> 0.04
標準バケット幅	mm	490 (サイドカット含む)
<b>エンジン</b>		
型式	ヤンマー 3TNV76	
種類	立形水冷3気筒ディーゼル	
定格出力	kW/min <sup>-1</sup> [PS/rpm]	14.3/2,400[19.4/2,400]
燃料タンク容量	ℓ	27.5
<b>性能</b>		
走行速度	km/h	1速 2.2 / 2速 4.2
旋回速度	min <sup>-1</sup> [rpm]	10[10]
登坂能力	%(度)	47(25)
最大掘削力 (バケット)	kN[kgf]	17.5[1,790]
接地圧 (キャノピ仕様/キャブ仕様)	kPa[kgf/cm <sup>2</sup> ]	25.1[0.26]/27.0[0.28] [27.1[0.28]/29.1[0.30]]
<b>プレート</b>		
幅×高さ	mm	1,380 x 285 [1,550/1,380 x 285]
作動範囲	mm	上 365 下 360 [上 355 下 335]
<b>側溝掘機構</b>		
方式	ブームスイング方式	
角度	度	左 46 右 74
<b>走行装置</b>		
シュー形式	ゴムクローラ	
シュー幅	mm	250
<b>油圧装置</b>		
油圧ポンプ	形式	可変容量アキシャルピストン2+ギヤ1
	設定圧 MPa[kgf/cm <sup>2</sup> ]	20.6[210]×2+16.7[170]×1
旋回モータ形式	オービットモータ	
走行モータ形式	可変容量アキシャルピストンモータ	
油圧作動油	ℓ	全量 39.5 (タンク内油量 25.1)

単位は国際単位系のSI単位表示で〔 〕内は従来表示です。  
〔 〕内数値はクローラ幅伸縮機構付の値です。

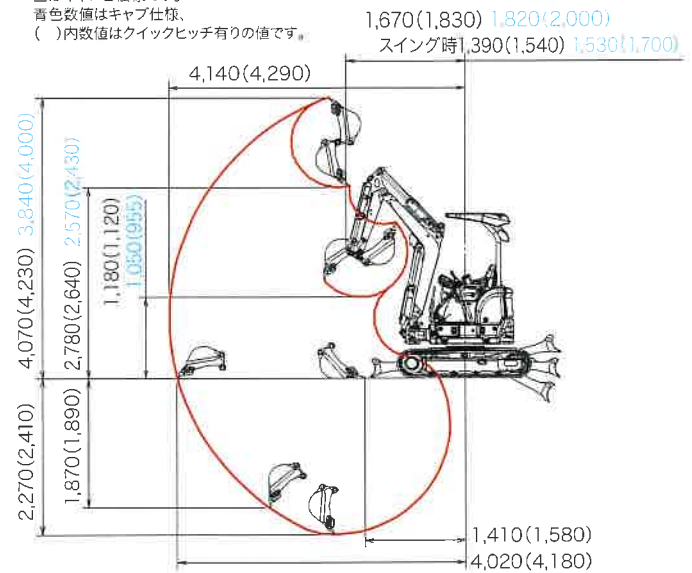
## ■外形寸法 (単位:mm)

図はキャノピ仕様です。  
青色数値はキャブ仕様、  
( )内数値はクイックヒッチ有り、  
〔 〕内数値はクローラ幅伸縮時の値です。



## ■作動範囲 (単位:mm)

図はキャノピ仕様です。  
青色数値はキャブ仕様、  
( )内数値はクイックヒッチ有りの値です。



## ■ハイリーチクレーン® 定格荷重表

本体型式	SK20SR-6		標準アーム、0.06m <sup>3</sup> バケット付き、バケット空荷状態 ※定格荷重は、水平堅土上定着荷役における値で、転倒荷重の78%以内、および移動式クレーン構造規格で定める前方安定1.15以上を満足するものです。
作業半径	定置吊り	走行吊り	
1.9m以下	0.40ton	0.20ton	
2.0m	0.38ton	0.19ton	
2.5m	0.24ton	0.12ton	
3.0m	0.17ton	—	
3.5m	0.12ton	—	

## ■主な装備品

**標準設定** ●TOPS/バックガード基準対応2柱キャノピ ●巻き取り式シートベルト ●小物入れ ●12V用電源用ソケット ●オートデセル ●エコモード ●エンジン緊急停止スイッチ ●LEDライト ●グリスタンホルダ  
**オプション設定** ●ROPS/FOPS基準対応キャブ(バックミラー、ウィンドウウォッシャー、緊急脱出用ハンマ付) ●ROPS/FOPS基準対応4柱キャノピ ●フロントガード(4柱キャノピ仕様、キャブ仕様のみ) ●鉄クローラ ●クローラ幅伸縮機構 ●リヤアングミラー(キャノピ仕様) ●走行アラーム ●A/Bシフト ●マルチコントロール ●ハイリーチクレーン(吊り荷走行モード対応) ●油圧式クイックヒッチ ●増量カウンタウエイト(100kg/R+75mm) ●N&B配管 ●ブーム高さ・アーム巻込み制限装置 ●電子キー

- 運転席から脱げる場合はアタッチメントを接地させるなどの適切な措置を施してください(掲載写真はカタログ用にポーズをつけて撮影したものです)。
- 製品写真にはオプション装備品が含まれている場合があります。
- 本カタログで使用される標準「KOBELCO」は、株式会社神戸製鋼所の登録商標です。「ハイリーチクレーン」はコベルコ建機株式会社の登録商標です。また、当社商品名、サービス名およびロゴマークは、コベルコ建機株式会社の商標または登録商標です。その他の会社名やロゴマーク、商品名、サービス名は、各社の商標、登録商標もしくは商号です。
- ハイリーチクレーンの運転には「小型車両系建設機械(整地等)運転特別教育」の受講(機体質量3トン未満)または「車両系建設機械(整地等)運転技能講習」の修了証(機体質量3トン以上)および、「小型移動式クレーン運転技能講習」「玉掛技能講習」の修了証が必要です。詳しくは最寄りの営業所またはコベルコ教室へお問い合わせください。

コベルコ教室のウェブサイト



# コベルコ建機株式会社

www.kobelco-kenki.co.jp

東京本社/〒141-8626 東京都品川区北品川5-5-15 ☎03-5789-2111

コベルコ建機日本(株)本社/〒272-0002 千葉県市川市二俣新町17 ☎047-328-7111  
北海道支社 ☎011-788-2382 東北支社 ☎0223-24-1141 関東支社 ☎047-328-2322  
上信越支社 ☎025-259-3711 中部支社 ☎052-603-1201 関西支社 ☎06-6414-2108  
中四国支社 ☎082-810-3660 九州支社 ☎092-410-3030

## ■お問い合わせは……