

高い信頼性、確かな資産価値

過酷な環境や重作業に耐える高い信頼性。

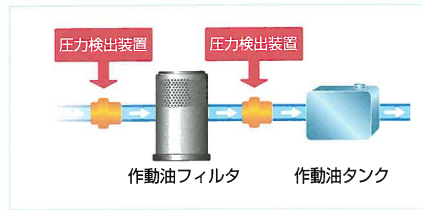
ライフサイクルという視点で、生涯にわたる価値を持続します。

信頼性を高める、フィルトレーションシステム

安定した稼働のために、作動油と燃料のフィルトレーションシステムを新設計。機械トラブルのリスクを減らし、耐久寿命を高めます。

作動油フィルタ目詰まり検出装置 **NEW**

作動油フィルタの入口と出口に圧力検出装置を設置し、圧力の差により目詰まりを検出。異常を検出するとカラーマルチディスプレイに警告を表示します。コンタミが作動油タンクに侵入する前に検出できるため、油圧機器の故障を防ぐことができます。



作動油フィルタ **NEW**

新型のプレミアムファインフィルタがコンタミを除去。カバー付きにより交換時のコンタミ落下を防止します。さらに20tクラスのフィルタを採用することで、容量も60%アップしています。(SK125SR-3 比)



ロングライフ
作動油：
5,000
時間*

長期のメンテナンスサイクル
ロングライフのため交換回数が減り経済的です。

交換サイクル
1,000
時間*

耐久性に優れたプレミアムファインフィルタ
清浄力と耐久性に優れたガラス繊維製の材を内蔵した大容量タイプです。

エアクリーナ(ダブルエレメント)

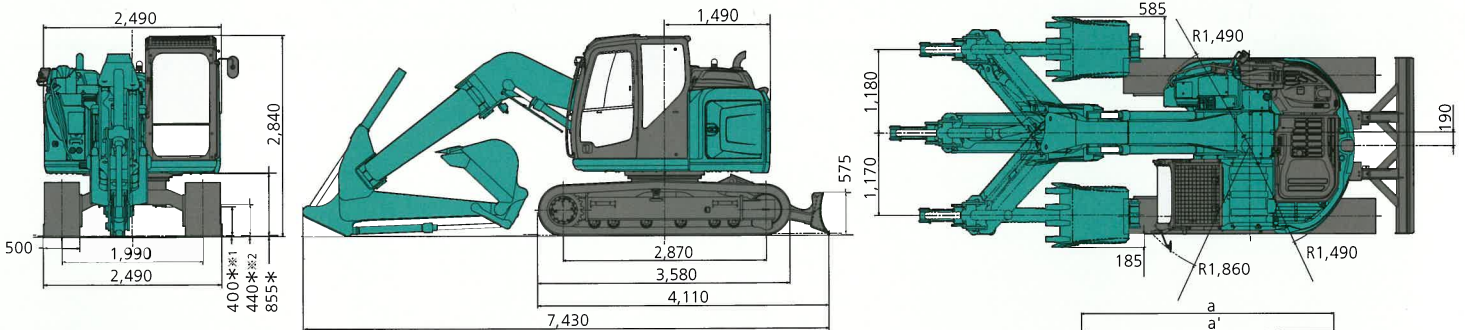
大容量で耐久性が高く、粉じんの多い環境でもエンジン性能を維持します。



*ブレーカ使用時の交換サイクルは作動油 1,000 時間、フィルタ 250 時間となります。

SK 130SR+ SK130SR+5

■全体図



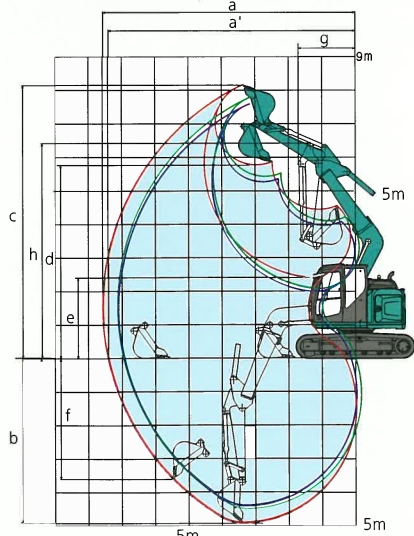
単位:mm アーム 2.2m、0.45m³バケット装着時。*印はシュー突起を含みません。
※1.バケット高さ。※2.カーボディ高さ。

■作動範囲図

単位:mm

アームの種類	アーム		
	左最大オフセット	オフセット0	右最大オフセット
a - 最大掘削半径	7,150	7,570	7,140
a' - 床面最大掘削半径	6,980	7,410	6,970
b - 最大掘削深さ*	4,520	4,920	4,500
c - 最大掘削高さ*	7,810	8,150	7,800
d - 最大ダンプ高さ*	5,420	5,770	5,410
e - 最小ダンプ高さ*	2,070	2,410	2,050
f - 最大垂直掘深さ*	3,250	3,600	3,230
g - 最小旋回半径	1,790	1,720	2,080
h - 同上時高さ*	6,080	6,420	6,070
標準バケット容量(山積)	0.45m ³		

*印はシュー突起を含みません。バケット容量は新JIS表示です。



●バケットを反転すれば、ショベル作業ができます。

■主な仕様

機種名	SK130SR+		
本体型式	SK130SR+-5		
車名及び型式	コベルコYDR-YV08/YX08		
■性能			
標準バケット容量(山積)	m ³	0.45	
旋回速度	min ⁻¹ {rpm}	11.0{11.0}	
走行速度	km/h	5.6/3.4	
登坂能力	%(度)	70(35)	
最大掘削力	バケット	kN {kgf}	87.5 {8,920}
	アーム	kN {kgf}	62.1 {6,330}
接地圧	KPa {kgf/cm ² }	44 {0.45}	
■質量(標準シュー装着時)			
運転質量	kg	14,100	
■エンジン			
型式	いすゞ4J1XDRA		
種類	インタークーラーポ付直接噴射式ディーゼル		
定格出力	kW/min ⁻¹ {PS/rpm}	73.9/2,000 {100.5/2,000} (JIS D0006-1:2000)	
燃料タンク容量	ℓ	190	

■主要装備品

■バケット		
基本バケット(0.45m ³)		◎
■配管		
ブレイカ配管		△
ハイリーチクレーン		◎
■アーム		
アーム(2.2m)		◎
ロングアーム(2.5m)		△
■ブーム		
オフセットブーム		◎
■ウエイト		
基本ウエイト		◎
アドオン式追加ウエイト(+580kg)		△
■シュー		
500mm等高シュー		◎
500mmフラットシュー		△
500mmボルト付ゴムパッドシュー		△
600mm等高シュー		△
700mm等高シュー		△
■ドーザ		
ドーザブレード(2,490mm)		◎
ドーザブレード(2,590mm)		△
ドーザブレード(2,690mm)		△
ボルトオン式ドーザエッジ		△

標準装備品

- オートエアコン(内気循環・外気導入切替式) ●アフロスタ ●左右一体スライド式コントロールボックス ●ダブルスライドシート ●巻取り式シートベルト ●ラゲッジレイ ●大型カップホルダ ●ライフハンマ ●AM/FMラジオ(2スピーカー)
- 耳付2分割アーマット ●ルームライト ●エンジンオイルバンドレック ●前方作業灯(アタッチメント:2、上部本体右:1) ●ダブルエレメントエアクリナー ●間欠・ライズアップワイパ ●稼働機管理システム「MERIT」 ●後方確認カメラ・モニタ(カラー)

ハイリーチクレーン仕様

■主な仕様

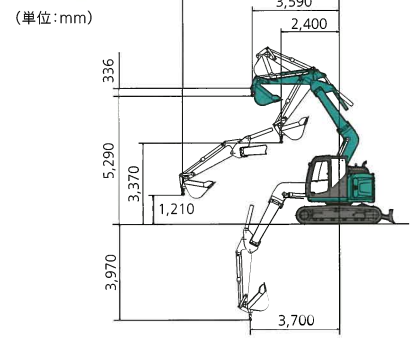
本体型式	SK130SR+-5		
標準バケット容量(山積)	m ³	0.45	
最大吊り	定置吊り	txm	2.9×3.0
	走行吊り	txm	1.4×3.0
旋回速度	min ⁻¹ {rpm}		6.0{6.0}
	クレーンモード時		
走行速度	km/h		2.7
	クレーンモード時		

単位は国際単位系のSI単位表示で{ }内は従来表示です。
クレーン作業に際しては取扱説明書に記載された注意事項を遵守してください。
吊り荷作業は1速を使用してください。

■定格総荷重

本体型式	SK130SR+-5 (単位:t)			
	標準		ロング	
アーム	標準	標準	ロング	ロング
作業半径	定置吊り	走行吊り	定置吊り	走行吊り
2.4~3.0m	2.9	1.4	2.9	1.4
3.5m	2.2	1.1	2.4	1.2
4.0m	1.9	0.9	1.9	0.9
4.5m	1.5	0.7	1.6	0.8
5.0m	1.3	—	1.3	—
5.5m	1.1	—	1.1	—
6.0m	1.0	—	0.9	—
6.5m	0.9/6.4m	—	0.8	—
6.7m	—	—	0.8	—
走行時最大リーチ	—	4.5m	—	4.7m

■作動範囲



- 運転席から離れる場合はアタッチメントを接地させるなどの適切な措置を施してください(掲載写真はカタログ用にポーズをつけて撮影したものです)。
- 製品写真にはオプション装備品が含まれています。
- 本カタログで使用される標準「KOBELCO」は、株式会社神戸製鋼所の登録商標です。また、当社商品名、サービス名およびロゴマークは、コベルコ建機株式会社の商標または登録商標です。その他の会社名やロゴマーク、商品名、サービス名は、各社の商標、登録商標もしくは商号です。
- 機体質量3トン以上の建設機械の運転には「車両系建設機械(整地・運搬・積込み用および掘削用)運転技能講習」の修了証が必要です。詳しくは最寄りの営業所かコベルコ教室へお問い合わせください。

コベルコ教室のウェブサイト



コベルコ建機株式会社

www.kobelco-kenki.co.jp

東京本社/〒141-8626 東京都品川区北品川5-5-15 ☎03-5789-2111

東日本コベルコ建機(株) 〒272-0002 千葉県市川市二俣新町17 ☎047-328-7111

北海道支社 ☎011-788-2382 北東北支社 ☎019-637-0444 南東北支社 ☎0223-24-1141

南関東支社 ☎047-328-2322 北関東支社 ☎048-794-3323 信越支社 ☎025-259-3711

西日本コベルコ建機(株) 〒660-0086 兵庫県尼崎市丸島町46番地の1 ☎06-6414-2100

中部支社 ☎052-603-1201 関西支社 ☎06-6414-2108

中・四国支社 ☎082-810-3660 九州支社 ☎092-410-3030



■お問い合わせは……