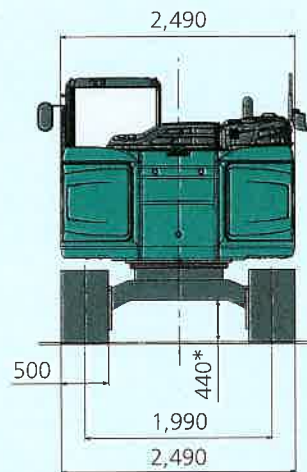
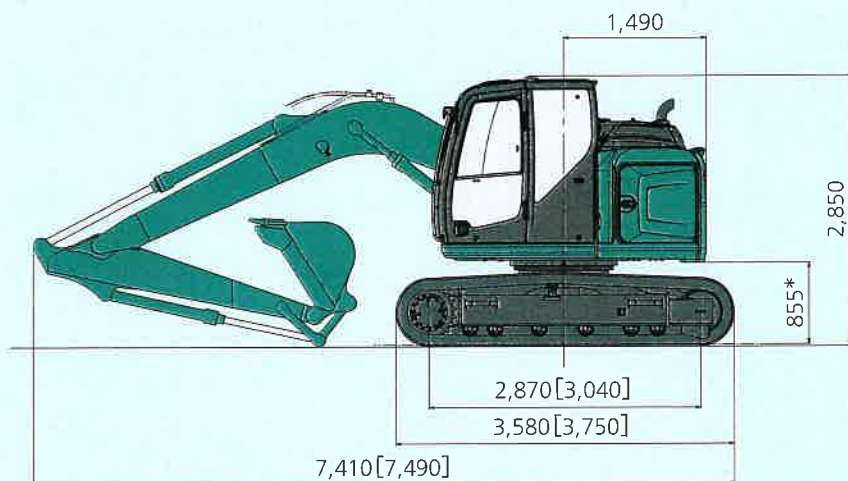


■ 全体図 *印はシュー突起を含みません。[]内はSK135SRLCの値です。



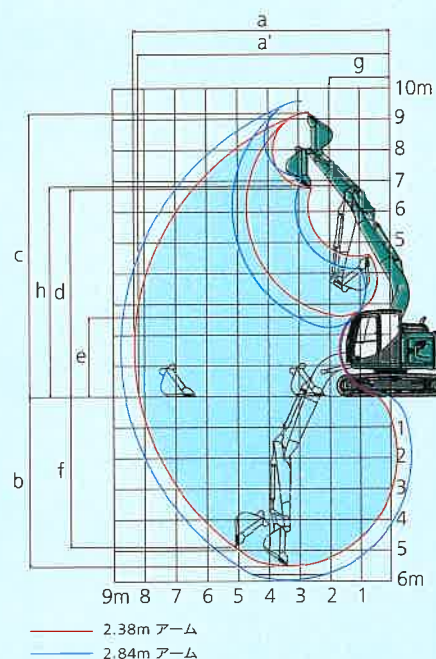
(単位:mm)

■ 作動範囲図

単位:mm

アームの種類	SK125SR/SK135SR[LC]	
	アーム(2.38m)	ロングアーム(2.84m)
a - 最大掘削半径	8,340	8,780
a' - 床面最大掘削半径	8,190	8,640
b - 最大掘削深さ*	5,520	5,980
c - 最大掘削高さ*	9,190	9,560
d - 最大ダンプ高さ*	6,740	7,100
e - 最小ダンプ高さ*	2,580	2,220
f - 最大垂直掘深さ*	4,890	5,440
g - 最小旋回半径	2,000	2,400
h - 同上前高さ*	6,830	6,850
標準バケット容量(山積)	0.45/0.5m ³	0.38m ³

*印はシュー突起を含みません。バケット容量は新JIS表示です。



SK125SR ■各種シュー

形状	シュー幅(mm)	クローラ全幅(mm)	接地圧(kPa {kgf/cm ² })
鉄クローラ(等高)	500(標準)	2,490	42 {0.43}
	600	2,590	36 {0.37}
	700	2,690	31 {0.32}

(注) 接地圧は基本アタッチメント装着時の値です。

SK135SR[LC] ■各種シュー

形状	シュー幅(mm)	クローラ全幅(mm)		接地圧(kPa {kgf/cm ² })	
		SK135SR	SK135SRLC	SK135SR	SK135SRLC
鉄クローラ(等高)	500(標準)	2,490	2,490	44 {0.45}	42 {0.43}
	600	2,590	2,590	37 {0.38}	36 {0.37}
	700	2,690	2,690	32 {0.33}	31 {0.32}

(注) 接地圧は基本アタッチメント装着時の値です。