

■主な仕様

機種名	SK10SR	
本体型式	SK10SR-3	
●質量		
機械質量	kg	1,040
機体質量	kg	820
●バケット		
標準バケット容量	山積	m ³ 0.028
	平積	m ³ 0.020
標準バケット幅	mm	400(サイドカッタ含む)
●エンジン		
型式	ヤンマー 3TNV70-WBVB	
種類	立形水冷3気筒ディーゼル	
定格出力	kW/min ⁻¹ {PS/rpm}	9.2/2,000{12.5/2,000}
燃料タンク容量	ℓ	12
●性能		
走行速度	km/h	1速 2.1 / 2速 4.0
回転速度	min ⁻¹ {rpm}	10.0{10.0}
登坂能力	%(度)	47(25)
最大掘削力(バケット)	kN{kgf}	13.7{1,400}
接地圧	kPa{kgf/cm ² }	24.7{0.25}
●ブレード		
幅×高さ	mm	1,000/830×210
作動範囲	mm	上210 下230
●側溝掘機構		
方式	ブームスイング方式	
角度	度	左50 右90
●走行装置		
シュー形式	ゴムクローラ	
シュー幅	mm	180
●油圧装置		
油圧ポンプ	形式	可変容量アキシャルピストン2
	設定圧 MPa{kgf/cm ² }	20.6{210}×2
回転モータ形式	定容量形ギヤ式	
走行モータ形式	可変容量アキシャルピストンモータ	
油圧作動油	ℓ	全量14.3(タンク内油量7.4)
●アタッチメント装着可能質量		
基本ウエイト時	kg	100

単位は国際単位系のSI単位表示で{|}内は従来表示です。

■主なオプション装備品

●ブレーカ配管 ●ロングアーム(+150mm) ●キャナビ(非TOPS) ●工具・グリスガン ●マルチコントロール

- 運転席から離れる場合はアタッチメントを接地させるなどの適切な措置を施してください(掲載写真はカタログ用にポーズをつけて撮影したものです)。
- 製品写真にはオプション装備品が含まれている場合があります。
- 本カタログで使用される標準「KOBELCO」は、株式会社神戸製鋼所の登録商標です。また、当社商品名、サービス名およびロゴマークは、コベルコ建機株式会社の商標または登録商標です。その他の会社名やロゴマーク、商品名、サービス名は、各社の商標、登録商標もしくは商号です。
- 機体質量3トン未満の建設機械の運転には「車両系建設機械の運転業務に係わる特別教育」の受講が必要です。詳しくは最寄りの営業所かコベルコ教室へお問い合わせください。

コベルコ教室のウェブサイト



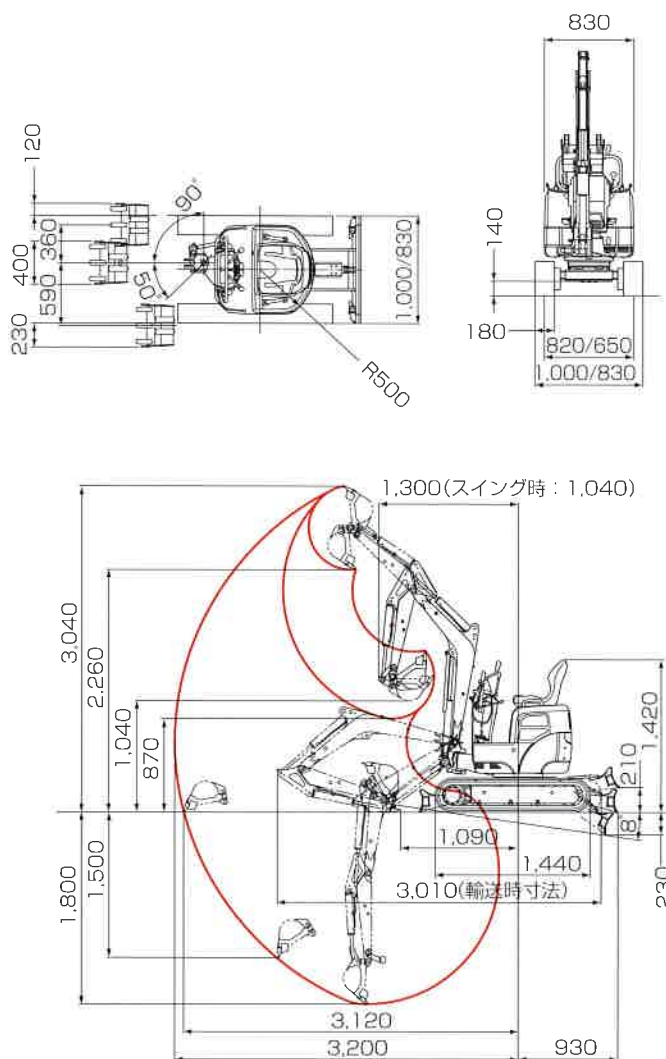
コベルコ建機株式会社

www.kobelco-kenki.co.jp

東京本社/〒141-8626 東京都品川区北品川5-5-15 ☎03-5789-2111

コベルコ建機日本(株) 本社/〒272-0002 千葉県市川市二俣新町17 ☎047-328-7111
 北海道支社 ☎011-788-2382 東北支社 ☎0223-24-1141 関東支社 ☎047-328-2322
 上信越支社 ☎025-259-3711 中部支社 ☎052-603-1201 関西支社 ☎06-6414-2108
 中四国支社 ☎082-810-3660 九州支社 ☎092-410-3030

■外形寸法および作動範囲 (単位:mm)



■お問い合わせは……